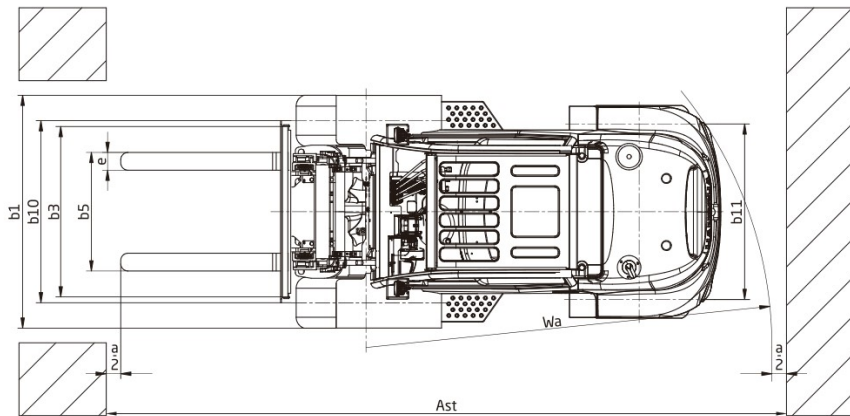
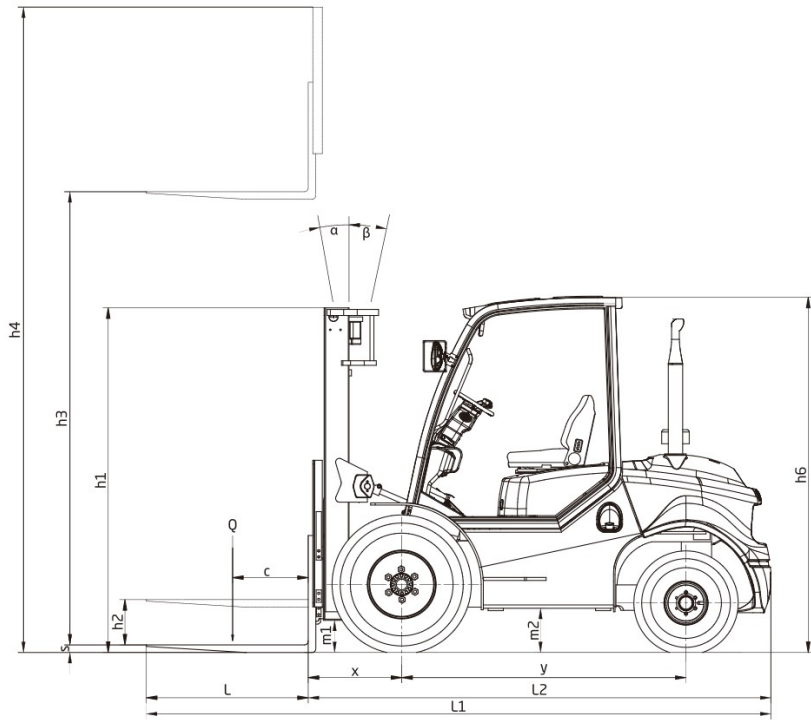


TYPENBLATT

1.	Hersteller		DEUTRUCK
2.	Typ	Model	DFG 3G
3.	Tragfähigkeit	Q	kg 3.000
4.	Lastschwerpunkt	c	mm 500
5.	Fahrtrieb	Elektro , Diesel, Treibgas	Diesel
6.	Lenkungsart	Hand-, Geh-, Sitz-, Stand-	Sitzlenkung
7.	Bereifung	V = Vollgummi / L = Luft / SE = Super-Elastik-Reifen	L
8.	Räder (x=angetrieben)	Anzahl vorne / hinten	2x / 2
9.	Hub	h3 Hubgerüst	mm 3.000
10.		h2 Normalfreihub	mm 145
11.		h5 Sonderfreihub	mm
12.	Gabeln	Länge x Breite x Dicke	mm 1.150x122x45
13.	Gabelträger	FEM 4A	
14.	Gabelträgerbreite	b3	mm 1.150
15.	Neigung	nach vorne / nach hinten	(°) 10/ 12
16.	Abmessungen	l1 Länge mit Gabeln	mm 4.220
17.		l2 Länge einschließlich Gabelrücken	mm 3.000
18.		b1 Gesamtbreite	mm 1.599
19.		h1 Hubgerüst eingefahren	mm 2.350
20.		h4 Hubgerüst ausgefahren	mm 4.142
21.		h6 Kabinenhöhe	mm 2.420
22.		h7 Sitzhöhe	mm
23.	Wenderadius	Wa or WA'	mm 2.900
24.	Lastabstand	x = Mitte zwischen Gabeln und Vorderachse	mm 600
25.	Arbeitsgangbreite max.	1.000 x 1.200 / 800 x 1.200 Paletten	mm 4.900
26.	Standsicherheit	DIN 15138 (FEM)	Ja
27.	Geschwindigkeiten	Fahren ohne Hublast	km/h 28
28.		Heben mit Hublast	m / s 0,49
29.		Senken mit Hublast	m / s 0,50
30.	Zugkraft	am Haken mit Hublast	N 22.000
31.	Steigfähigkeit	mit Hublast	% 22
32.	Eigengewicht		kg 5.120
33.	Achslast max.	ohne Hublast vorne / hinten	kg 2.300 / 2.820
34.		mit Hublast vorne / hinten	kg 7.080/ 1.040
35.	Räder (x=angetrieben)	Anzahl vorne / hinten	2x / 2
36.	Reifen	Abmessungen vorne	“ or mm 14-17,5-14 PR
37.		Abmessungen hinten	“ or mm 27x10-12-12 PR
38.	Radstand	Y	mm 1.880
39.	Spurweite	b 10 / b 11	mm 1.250/1.200
40.	Bodenfreiheit	m1 an tiefster Stelle	mm 270
41.		m2 Mitte vom Radstand	mm 300
42.	Bremsen	Betriebsbremse	Hydr.
43.		Feststellbremse	Hand
44.	Batterie	Typ	Starter
45.		Volt / Ah	12 / 90
46.	Motor	Hersteller / Typ	KUBOTA V2607-CR-TE5B
47.		Dauerleistung B nach ISO 1585	kW 47,3
48.		Drehzahl nach ISO 1585	U/Min. 2.400
49.		Zylinderzahl / Hubraum	cm ³ 4 / 3.319
50.		Verbrauch	l / h
51.	Anhängerkupplung		
52.	Getriebe		Wandler
53.	Gangschaltung	vor / zurück	
54.	Geräuschpegel	im Ohr des Fahrers	db(A) 79
55.	Arbeitsdruck		bar 160

gemäß VDI 2198 - Standardversion - Änderungen vorbehalten



LASTENDIAGRAMM

