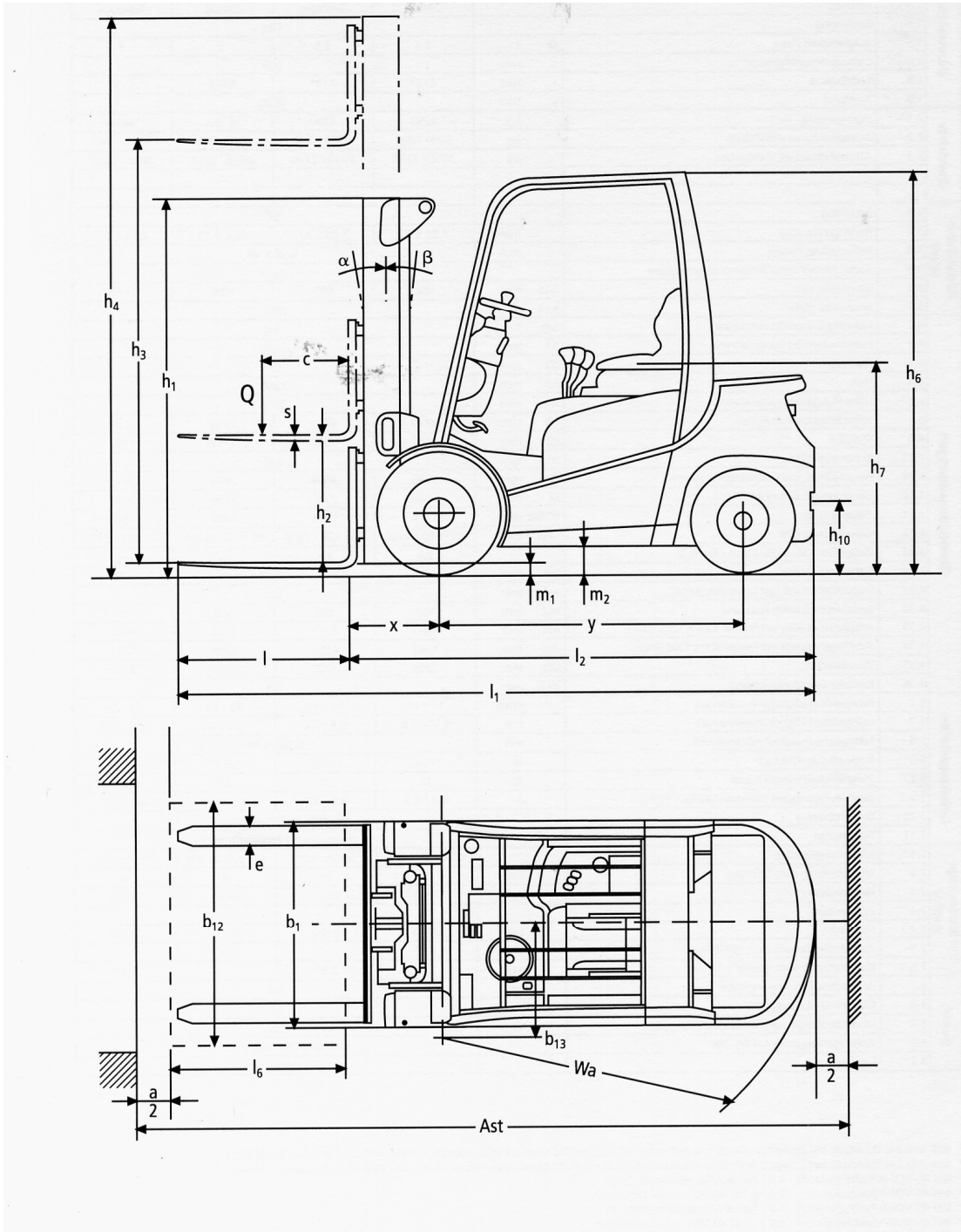


TYPENBLATT

1.	Hersteller		DEUTRUCK
2.	Typ	Model	DFG 5
3.	Tragfähigkeit	Q	kg 5.000
4.	Lastschwerpunkt	c	mm 600
5.	Fahrtrieb	Elektro , Diesel, Treibgas	Diesel
6.	Lenkungsart	Hand-, Geh-, Sitz-, Stand-	Sitzlenkung
7.	Bereifung	V = Vollgummi / L = Luft / SE = Super-Elastik-Reifen	L
8.	Räder (x=angetrieben)	Anzahl vorne / hinten	4x / 2
9.	Hub	h3 Hubgerüst	mm 3.000
10.		h2 Normalfreihub	mm 160
11.		h5 Sonderfreihub	mm
12.	Gabeln	Länge x Breite x Dicke	mm 1.200 x 150 x 65
13.	Gabelträger	FEM 4A	
14.	Gabelträgerbreite		mm 1.700
15.	Neigung	nach vorne / nach hinten	(°) 6 / 12
16.	Abmessungen	l1 Länge mit Gabeln	mm 4.699
17.		l2 Länge einschließlich Gabelrücken	mm 3.499
18.		b1 Gesamtbreite	mm 2.050
19.		h1 Hubgerüst eingefahren	mm 2.500
20.		h4 Hubgerüst ausgefahren	mm 4.420
21.		h6 Kabinenhöhe	mm 2.430
22.		h7 Sitzhöhe	mm 1.350
23.	Wenderadius	Wa or WA'	mm 3.230
24.	Lastabstand	x = Mitte zwischen Gabeln und Vorderachse	mm 598,5
25.	Arbeitsgangbreite max.	1.000 x 1.200 / 800 x 1.200 Paletten	mm 5.030 / 5.230
26.	Standsicherheit	DIN 15138 (FEM)	Ja
27.	Geschwindigkeiten	Fahren ohne Hublast	km/h 29
28.		Heben mit Hublast	m / s 0,44
29.		Senken mit Hublast	m / s 0,48
30.	Zugkraft	am Haken mit Hublast / ohne Hublast	N 65.000 / 25.440
31.	Steigfähigkeit	mit Hublast	% 48
32.	Eigengewicht		kg 7.950
33.	Achslast max.	ohne Hublast vorne / hinten	kg 3.850 / 4.100
34.		mit Hublast vorne / hinten	kg 11.270 / 1.680
35.	Räder (x=angetrieben)	Anzahl vorne / hinten	4x / 2
36.	Reifen	Abmessungen vorne	" or mm 8.25-15 -14 PR
37.		Abmessungen hinten	" or mm 8.25-15 - 14 PR
38.	Radstand	Y	mm 2.300
39.	Spurweite	b 10 / b 11	mm 1.489 / 1.700
40.	Bodenfreiheit	m1 an tiefster Stelle	mm 190
41.		m2 Mitte vom Radstand	mm 270
42.	Bremsen	Betriebsbremse	Hydr.
43.		Feststellbremse	Hand
44.	Batterie	Typ	
45.		Volt / Ah	2 x 12 / 90
46.	Motor	Hersteller / Typ	DEUTZ / TCD3.6
47.		Dauerleistung B nach ISO 1585	kW 55,4
48.		Drehzahl nach ISO 1585	U/Min. 2.300
49.		Zylinderzahl / Hubraum	cm ³ 4 / 3.621
50.		Verbrauch	l / h
51.		Abgasnorm/Katalysator Dieseloxydation	EUR III B
52.	Anhängerkupplung		
53.	Getriebe	Wandler	ZF 3WG94S
54.	Gangschaltung	vor / zurück	3 / 3
55.	Geräuschpegel	im Ohr des Fahrers	db(A) 79
56.	Arbeitsdruck		bar 195



LASTENDIAGRAMM

