

FICHE TECHNIQUE

1.	Fabricant		DEUTRUCK
2.	Type	désignation des types	DFG 8
3.	Capacité nominale	Q	kg 8.000
4.	Centre de gravité	c	mm 600
5.	Mode de propulsion	électrique, diesel, GPL	Diesel
6.	Direction	main, assistée	assistée
7.	Équipement de roues	V = bandages / L = pneumatiques / SE = super-élastique	L
8.	Roues	nombre des roues AV / AR	4x / 2
9.	Levée	h3 levée (mât tél.)	mm 3.000
10.		h2 levée libre nominale	mm 200
11.		h5 grand levée libre	mm
12.	Dimensions des fourches	épaisseur x largeur x longueur	mm 1.500 x 160 x 75
13.	Tablier des fourches	FEM 4A	
14.	Tablier des fourches, largeur	b3	mm 2.000
15.	Inclinaison	du mât vers l'AV / vers l'AR	(°) 6 / 12
16.	Dimensions	l1 longueur avec fourches	mm 5.504
17.		l2 longueur sans fourches	mm 4.004
18.		b1 largeur	mm 2.165
19.		h1 hauteur mât baissé	mm 2.700
20.		h4 hauteur mât développé	mm 4.210
21.		h6 hauteur toit de protection	mm 2.580
22.		h7 hauteur siège	mm 1.505
23.	Rayon de giration	Wa ou WA'	mm 3.730
24.	Distance de la charge	x = du centre de l'AV	mm 714
25.	Largeur de l'allée	1.000 x 1.200 / 800 x 1.200 palettes	mm 5.644 / 5.844
26.	Stabilité	DIN 15138 (FEM)	Oui
27.	Vitesses	translation en charge/ à vide	km/h 28/32
28.		élévation en charge/ à vide	mm / s 390/ -
29.		descente en charge/ à vide	mm / s 455/ -
30.	Effort de traction / max.	au crochet en charge / à vide	N 65.000 / 45.000
31.	Rampe max	en charge	% 20
32.	Poids à vide		kg 12.000
33.	Charge par essieu	à vide AV / AR	kg 4.820 / 7.180
34.		en charge AV / AR	kg 17.980 / 2.020
35.	Roues	nombre des roues AV / AR	4x / 2
36.		dimensions AV	" ou mm 10.00-20-14 PR
37.		dimensions AR	" ou mm 10.00-20-14 PR
38.	Empattement	y	mm 2.600
39.	Voie	b 10 / b 11	mm 1.628/1.700
40.	Garde au sol	m1 au point le plus bas	mm 250
41.		m2 au centre de l'empattement	mm 339
42.	Freins	frein de service	hydraulique
43.		frein de parking	à ressort
44.	Batterie	type	
45.		Volt / Amp / h cap. à une décharge de 5 h V/Ah	
46.	Moteur therm.	fabricant / type	DEUTZ TCD 3.6 L4
47.		puissance en service continue B suivant la norme DIN 6270	kW 85
48.		temps de nombre suivant la norme DIN 6270	trs/min. 2.200
49.		nombre de cylindres / cylindrée	cm ³ 4/4/3.600
50.		consommation	l / h 8,1
51.		Emission/ catalyseur oxidation	EUR V
52.	Embrayage		
53.	Boîte de vitesses	à convertisseur de couple	
54.	Changement de vitesse	en avant / en arrière	
55.	Niveau bruit	A l'oreille du conducteur	db(A) 82
56.	Pression hydraulique		bar 195

selon VDI 2198 - version standard - modification sans préavis

Version : 07/2021

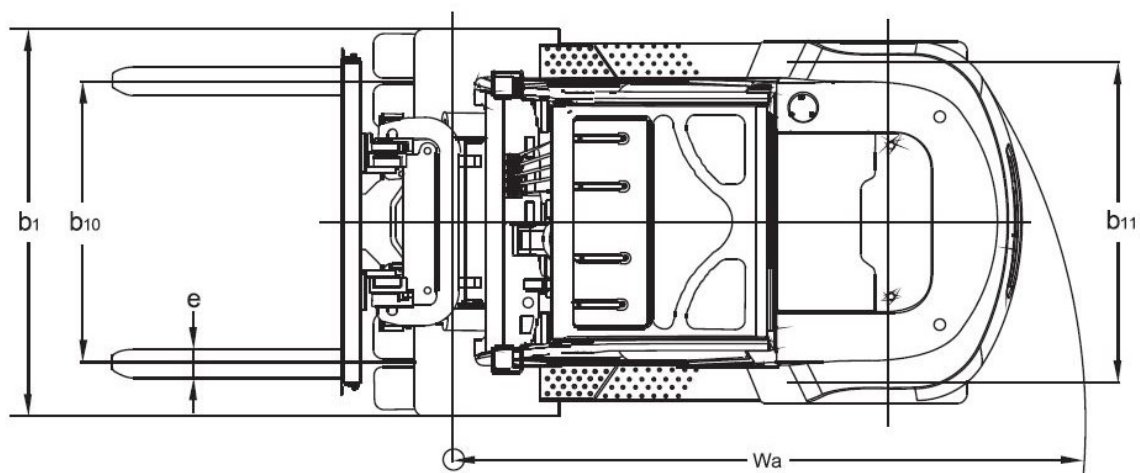
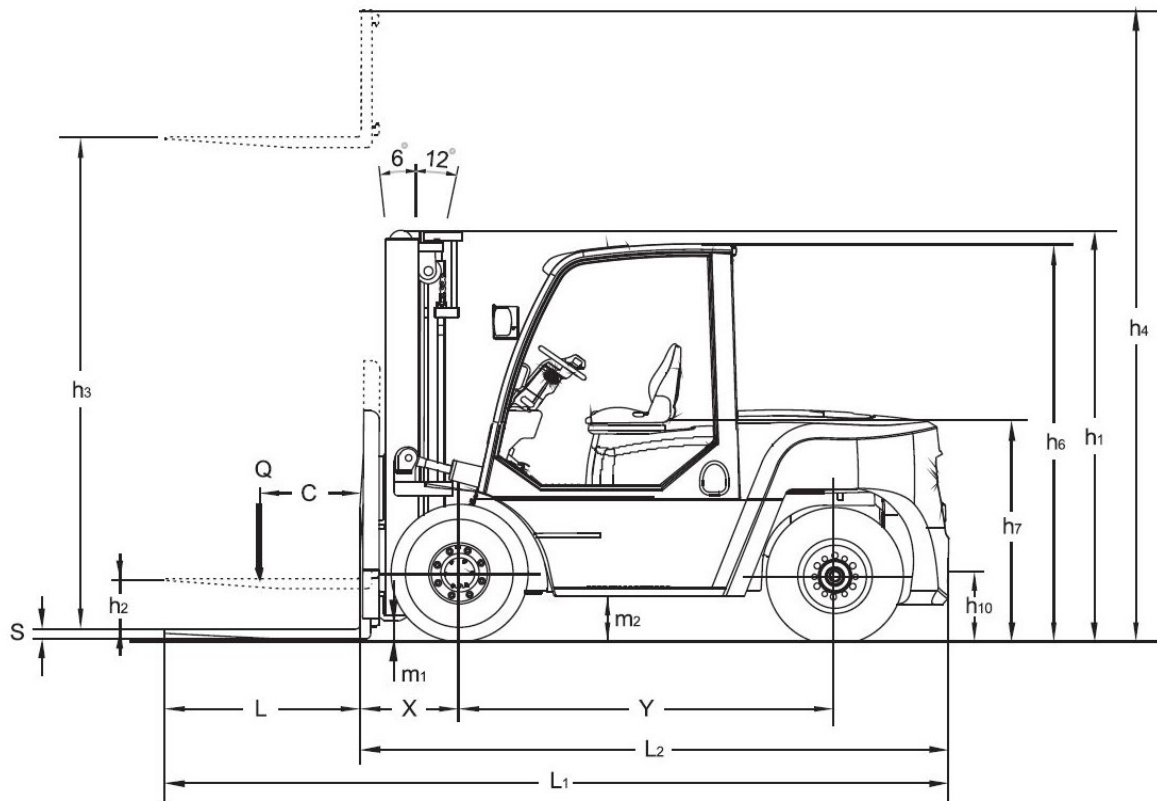


DIAGRAMME DE CHARGES (Kg)

